

**Abfallentsorgungssystem
Integriertes Compact Mahlwerk,
300 kg/Tag, Standgerät**

Technisches Datenblatt

ARTIKEL # _____
MODELL # _____

NAME # _____

SIS # _____

AIA # _____



616020 (WMSCP30F)

* NOT TRANSLATED *

Hauptmerkmale

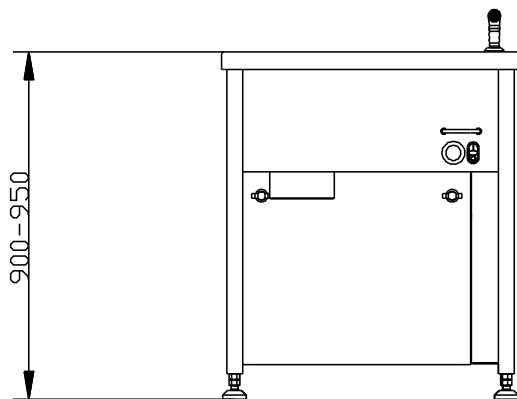
- Kapazität: 300 kg Abfall/Stunde.
- Geeignet zum Zerkleinern von organischem Abfall und anschließenden Wassertransport zur Entwässerungszentrifuge.
- Selbstreinigungszyklus mit Warmwasser und etwas Neutralseife.
- Besteckmagnet zum Vermeiden, dass magnetische Teile in die Mahlvorrichtung geraten.
- Mahlwerk mit Überlastungsschutz, um den Motor vor Überhitzung zu schützen.
- Zentrifugal-Entwässerungspressen entfernt das Wasser aus den Speiseresten, und der gepresste Abfall fällt in einen Kübel.
- Hochgeschwindigkeits-Umlaufsieb in der Presse entfernt das Wasser. Im Sieb schützt eine umlaufende Spiralbürste vor Verstopfung.
- Das Sieb wird während des Betriebs ständig automatisch mit warmem Wasser gereinigt.
- Die Zentrifugalpumpe garantiert einen erhöhten Ausstoß ohne Blockierung.
- Ein-/Ausschalter und Sicherheits-Stopptaste in der Bedienblende.

Konstruktion

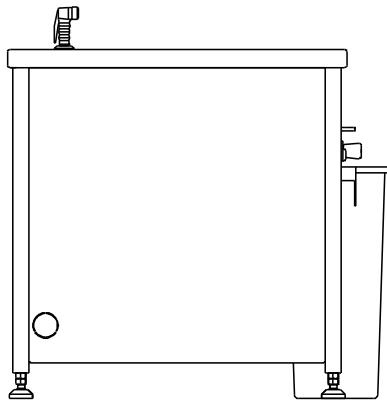
- Mahlwerk aus CNS 1.4301, mit 4- 5 mm Abstand für klein gemahlene Speisereste.
- Mahlzähne auf gleicher Höhe zum Maximieren von Zerkleinerungsleistung und -Geschwindigkeit.
- 2 drehende Edelstahlmesser zum Verhindern von Blockierungen.
- Innensieb aus Edelstahl mit 1 mm Lochung filtert nur Wasser aus der Masse in den Ablauf.
- Externe Reinigungsbrause zur Unterstützung des Spülvorgangs.

Genehmigung: _____

Front

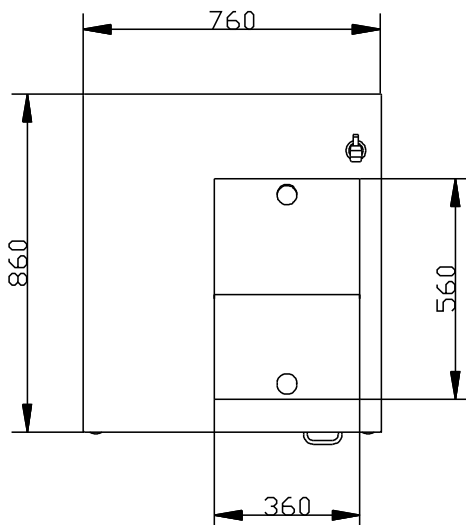


Seite



- CWII = Kaltwasserzulauf
- D = Ablauf
- EI = Elektroanschluss
- EO = Elektroanschlussdose
- HWI = Warmwasserzulauf
- WI = Wasserzulauf

oben



Elektrisch

Netzspannung:

616020 (WMSCP30F)

400 V/3N ph/50/60 Hz

Gesamt-Watt

3.3 kW

Schlüsselinformation

Außenabmessungen, Länge: 760 mm

Außenabmessungen, Tiefe: 860 mm

Außenabmessungen, Höhe: 950 mm

Nettogewicht: 219 kg